

SPREIZER SP 64 BS

Teile-Nr.
1093902



GRIP



PEELING



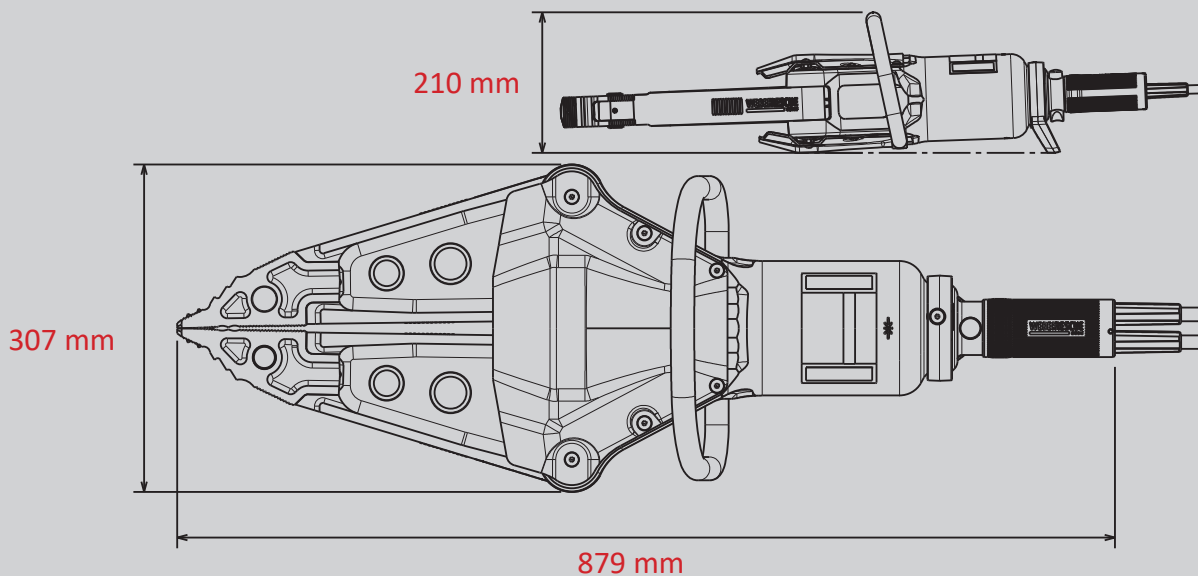
SINGLE



PUSH-CONTROL

Technische Daten:

Spreizweite	820 mm
Spreizkraft (im Arbeitsbereich)	64 - 680 kN
Max. Quetschkraft	129 kN
Zugweite	702 mm
Max. Zugkraft	74 kN
Gewicht	20,1 kg
Ölbedarf	0,3 l
Abmessungen (LxBxH)	879 x 307 x 210 mm
Nenndruck	700 bar
EN-Klassifizierung (EN 13204)	BS64/820-20,1



Abbildungen unverbindlich. Technische Änderungen vorbehalten.
60004486 (-, -, ALL, 1.1.10.2019)

WEBER-HYDRAULIK GMBH
Heilbronner Straße 30
74363 Güglingen/Deutschland
Fon +49 7135/71-10270
Fax +49 7135/71-10396
info@weber-rescue.com

Emil Weber Platz 1
4460 Losenstein/Österreich
Fon +43 7255/6237-120
Fax +43 7255/6237-12461
info@weber-rescue.com

WEBERRESCUE
SYSTEMS
www.weber-rescue.com