

SPREIZER SP 54 AS

Teile-Nr.
1089800



GRIP



PEELING



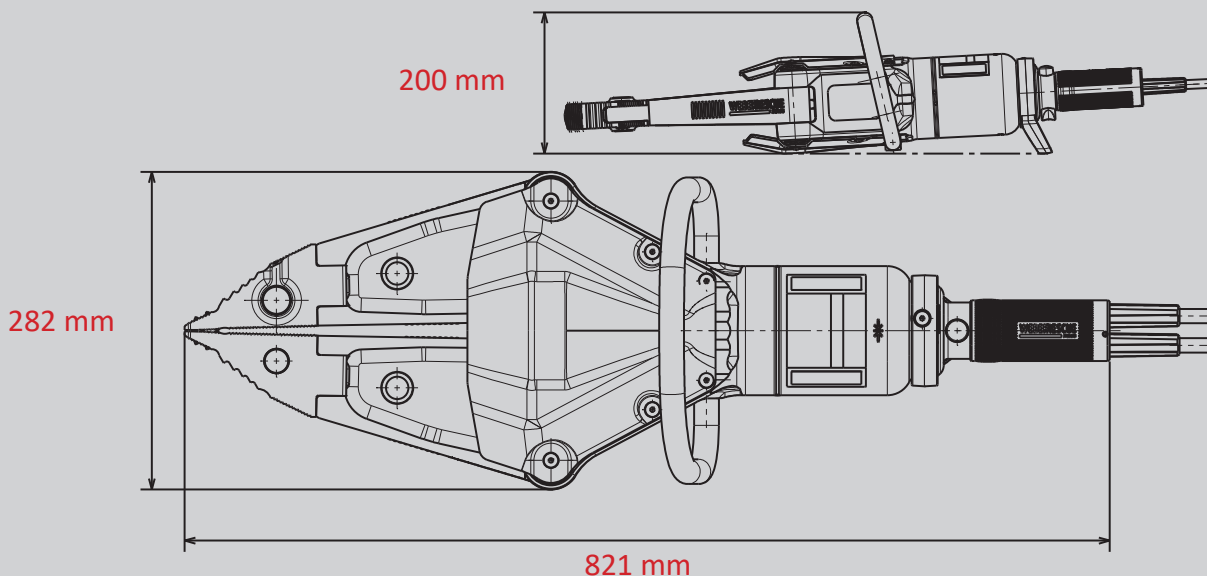
SINGLE



PUSH-CONTROL

Technische Daten:

Spreizweite	735 mm
Spreizkraft (im Arbeitsbereich)	55 - 501 kN
Max. Quetschkraft	144 kN
Zugweite	620 mm
Max. Zugkraft	70 kN
Gewicht	16,9 kg
Ölbedarf	0,2 l
Abmessungen (LxBxH)	821 x 282 x 200 mm
Nenndruck	700 bar
EN-Klassifizierung (EN 13204)	AS55/735-16,9



Abbildungen unverbindlich. Technische Änderungen vorbehalten.
60004485 (-, -, ALL, 1.1.10.2019)

WEBER-HYDRAULIK GMBH
Heilbronner Straße 30
74363 Güglingen/Deutschland
Fon +49 7135/71-10270
Fax +49 7135/71-10396
info@weber-rescue.com

Emil Weber Platz 1
4460 Losenstein/Österreich
Fon +43 7255/6237-120
Fax +43 7255/6237-12461
info@weber-rescue.com

WEBER RESCUE
SYSTEMS
www.weber-rescue.com